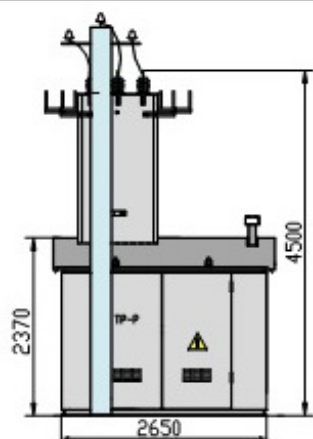
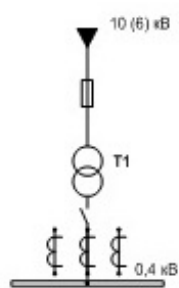
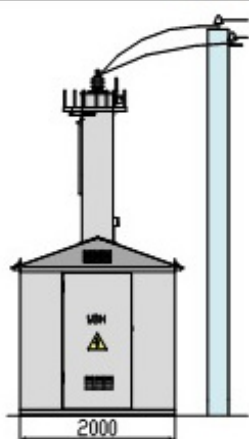


КТП тупикового типа:

Рис. 5.2. КТП ТВВ

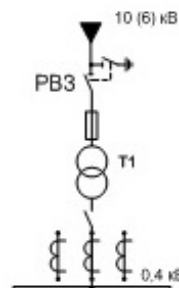


а)



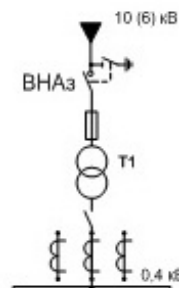
мощностью от 100 до 1000 кВА с воздушным вводом

б)



мощностью 100 (160, 250) кВА с кабельным вводом

в)

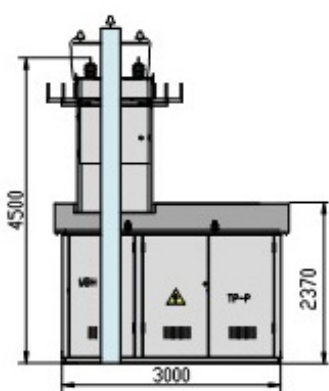


мощностью 400 (630, 1000) кВА с кабельным вводом

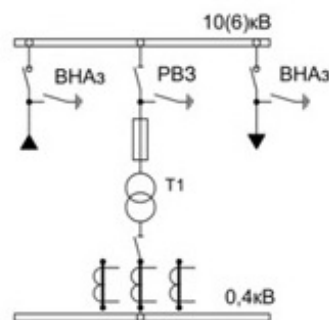
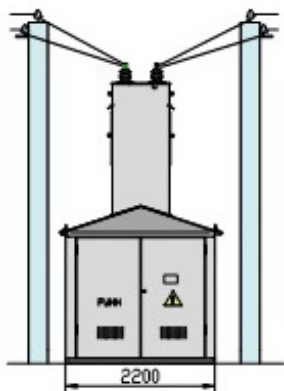
г)

КТП проходного типа

Рис. 5.3. КТП ПВВ

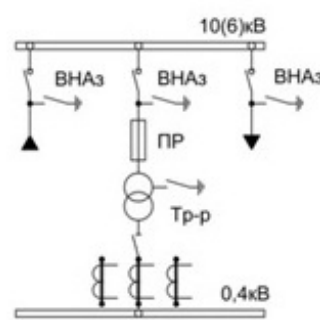


а)



мощностью 100 (160) кВА

б)



мощностью 250 (400, 630, 1000) кВА

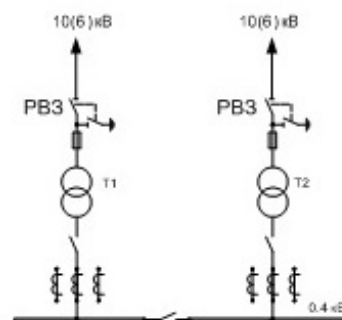
в)

КТП с двумя трансформаторами тупикового типа:

Рис. 5.4. 2КТП ТВВ



а)

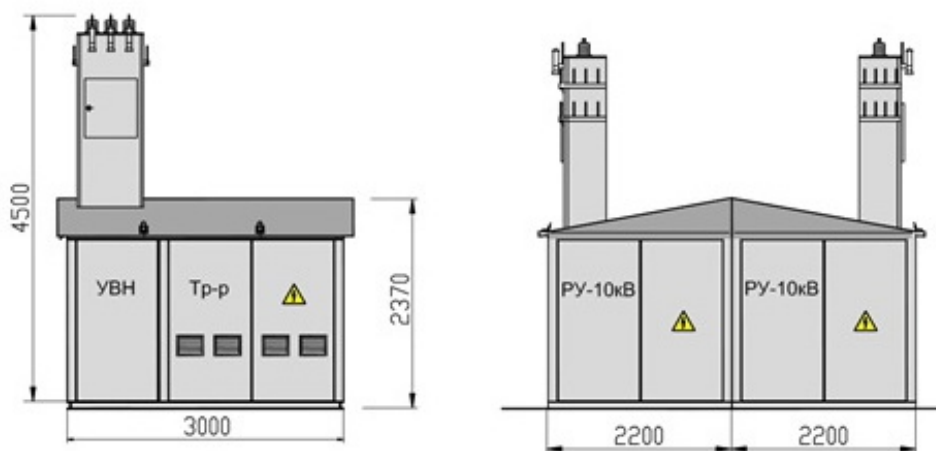


тупикового типа

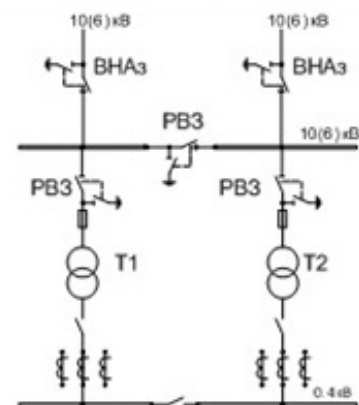
б)

КТП с двумя трансформаторами проходного типа

Рис. 5.5. 2КТП ПВВ



а)



проходного типа или тупикового с секционированием

б)